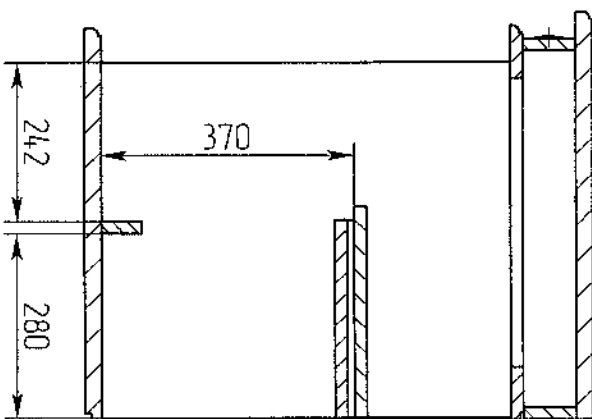
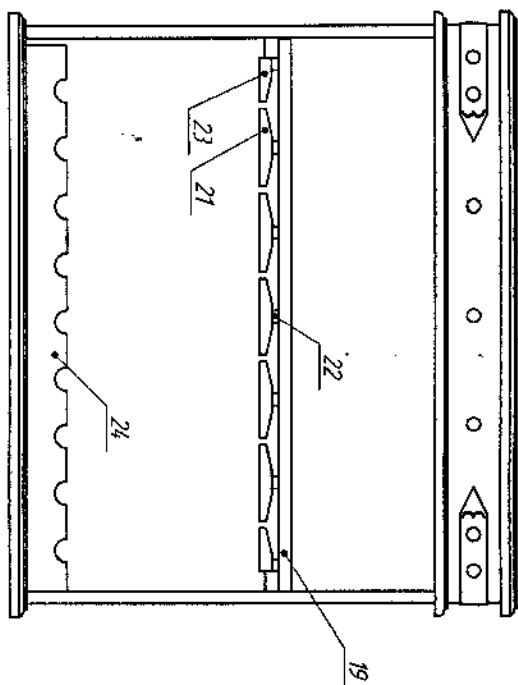
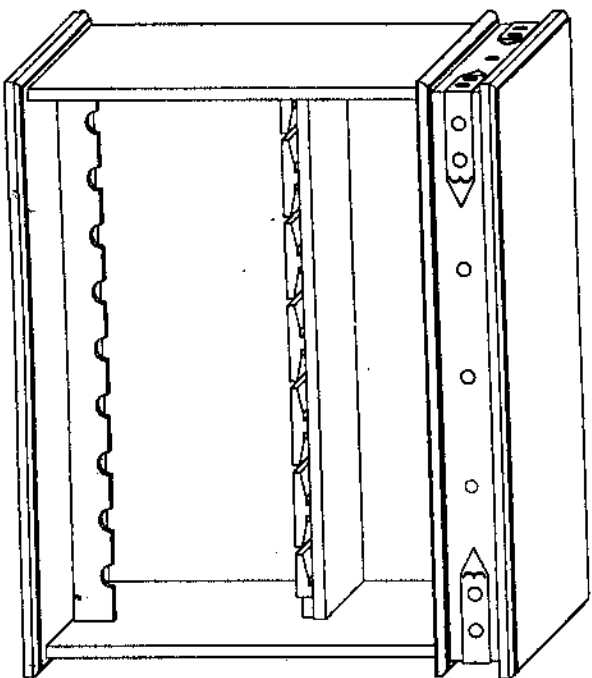


Л.152.05.03.000 СБ



A - A



| Инд. N подл. | Подп. и дата | Взам. инд. N | Инд. N дубл. | Подп. и дата |
|--------------|--------------|--------------|--------------|--------------|
| | | | | |

| Имен./Лист | № докум. | Подп. | Датум | Копировать | Формат А3 | Листы |
|------------|--------------------|-------|-------|------------|----------------------|-------|
| | Л.152.05.03.000 СБ | | | | Внутренний вид мурды | 3 |